

S1シリーズ

HCS1WB5CD30WXXX*

WDR 30x 5MP 耐腐食 IR バレット型カメラ

ハネウエルの最新の耐腐食バレットネットワークカメラは、陸上、海上、海洋、および重工業施設や過酷な環境に適しています。このカメラの特長は電解研磨316Lステンレス鋼のハウジングです。

HCS1WB5CD30WXXXカメラは、最大500万の有効画素数、30倍の光学ズーム、トゥルーダイナイト機能 WDRにより、危険区域と安全区域の両方での連続監視が行えます。

本製品は海洋、港湾、化学工場およびその他の環境での使用を目的とした製品の設計と構造において、健康および安全の必須要件に準拠しています。



*画像/認定/ロゴは説明目的のみで使用しています。

認定

- AISI 316L ステンレス鋼構造
- 認定された用途温度: -40°C ~ 70°C (-40°F ~ 158°F)
- ケーブルグランドまたは配管用の M25×1.5 ねじ穴
- IP68 保護等級にて過酷な天候下での完全保護を保証
- 本製品は筐体により、光学放射および粉塵発火から保護されています

柔軟な監視ソリューション

- 5MP 30fps、30倍の光学ズーム、P-Iris レンズにより最大限のフレキシビリティを持ってターゲットを鮮明に表示
- H.265、H.264 および MJPEG コーデックの、トリプルストリームサポート
- ストリーミング用にユニキャストとマルチキャストモードをサポート
- ONVIF プロファイル S、G、T に準拠
- 徘徊、侵入、タンパリング、SMD、動体検知解析をサポート
- 米国防権限法 (NDAA) セクション889で禁止されたいかなる企業またはその子会社のコンテンツあるいは素材を一切含まず、同法同条文に準拠するビデオシステムの一部として使用可能

機能と利点

- 詳細をキャプチャする 500万画素の高解像度カメラ
- 1/2.8インチのプロGRESSIVE スキャンイメージセンサー
- 最低照度 0.005 lux カラーの優れたローライト性能
- 5.3 ~ 159mm、F1.6 ~ F4.3、P-Iris、30倍光学ズームレンズ
- 最大3つのストリームサポート
- 電子式手ブレ補正 (EIS) サポート
- True WDR: 120 dB
- マルチプル、選択可能な圧縮フォーマット (H.265 HEVC/H.264/MJPEG)
- 人数カウンター、徘徊、侵入、SMD
- 日除け付き強化ガラス
- 14言語のweb GUI によるグローバル言語サポート
- NDAA 準拠
- AC100~240V 電源入力
- 署名付き認証およびデータ暗号化を含むサイバーセキュリティ機能を搭載
- オプションのストリーム暗号化 - AES256に準じたMaxproにカメラを接続し厳重なデータ完全性とプライバシーを提供
- ONVIF プロファイル S、G、T に準拠
- IP66、IP67、IP68の防塵防水規格に対応

*このカメラはシングルモード&シングルコアファイバーおよびSFPのみをサポートしています。
シングルモード&シングルコアファイバーの場合:
1-100/10M シングルモード シングルファイバー、
1310Tx/1550Rx、SCコネクタ、伝送距離: 20km

簡単な設置と操作

- AC100~240V 電源入力
- ヒーター内蔵
- Web クライアントまたはプリセットにより、一体型ワイパーとワッシャー制御システムを操作
- オプションの非外装 RJ45 インターフェースと外装 RJ45 および FC ファイバー光学インターフェースを備えた10メートルケーブル
- Web クライアントによるリモート設定、電動ズーム調整およびオートフォーカス

市場機会

このカメラはステンレス鋼ハウジングを備え5MPの高解像度画像を提供します。これらは、陸上、海上、海洋、および石油やガス産業などの重工業環境のほか、製紙および繊維産業など粉塵の多い環境のビデオ監視モニタリングに適しています。

IEC / ANSI / ハネウエルのサイバーセキュリティ認定

Honeywell

S1シリーズ 5MP 耐腐食 IR バレット





操作機能	
ビデオ規格	NTSC/PAL
スキャン方式	プログレッシブ
イメージセンサー	1/2.8インチ CMOS
画素数(H x V)	2592 x 1944
最低照度 (カラー/白黒)	カラー:0.005 lux / F1.6 白黒:0 lux / F1.6 (IR オン)
S/N比	50dB
電子シャッター速度	1/1~1/36,000秒
赤外線距離	200m
赤外線ライト制御	自動 / 手動
デナイト機能	自動(ICR) / 昼 / 夜 / スケジュール
逆光補正	WDR, BLC, HLC
ホワイトバランス	自動 / 固定 / 手動
ゲイン制御	0 ~ 100%
ワイドダイナミックレンジ	120 dB
ノイズ低減	2D/3D DNR
レンズ	5.3 ~ 159mm, F1.6 ~ F4.3
画角(H x V x D)	H:56.62° ~ 2.48°, V:42.76° ~ 1.91°
光学ズーム	30倍
デジタルズーム	16倍
フォーカス制御	自動 / 手動
プライバシーマスキング	オフ / オン
フォグ緩和	対応
ローカルストレージ	内蔵microSDカードスロット(最大256GBに対応、SDカード要事前挿入)
アラーム入力 / 出力	2入力、1出力
電子式手ブレ補正	対応
プリセット	2
ワイパー	対応(プリセット103、VMSからプリセット103呼び出し可能)
ワッシャー	対応(プリセット116)
ビデオ	
映像圧縮方式	H.265 HEVC/H.264/MJPEG、スマートコーデック
解像度	メイン:2592 x 1944/2592 x 1520/1920 x 1080/1280 x 720 サブ:704 x 576 (PAL)/704 x 480 (NTSC)/640 x 480/352 x 288 (PAL)/352 x 240 (NTSC) サード:640 x 480/352 x 288 (PAL)/352 x 240 (NTSC)/320 x 240
ビデオストリーム数	3 (暗号化用2)
フレームレート	メイン / サブストリーム:最大30 fps (HTTPSの暗号化では最大15 fps) サードストリーム:最大30 fps (暗号化には使用不可)
ビットレート	100 K ~ 12 Mbps (暗号化時は15 K ~ 2 Mbps)
オーディオ	
音声圧縮	G.711a / G.711Mu
音声インターフェース	1入力、1出力

ネットワーク	
イーサネット	1 x RJ-45、10/100 Mbps セルファアダプティブイーサネットポート
対応Webブラウザ	Chrome、MicroSoft Edge
対応OS	Microsoft Windows10/11/Server 2016/Server 2019
プロトコル*	Pv4、IPv6、TCP / IP、HTTP、HTTPS、UPnP、RTSP / RTP / RTCP、IGMP / Multicast、SMTP、DHCP、NTP、DNS、DDNS、QoS、SNMP、802.1X、UDP、ICMP、ARP、TLS
相互運用性	ONVIF プロファイル G / S / T
最大ユーザーアクセス	10ユーザー (最大 10 同時ライブストリーム)
セキュリティ	ユーザーアカウントおよびパスワード保護、HTTPS、IPフィルタ、ダイジェスト認証、TLS1.2のみ、ストリーム暗号、AES128 / 256、SSH / Telnetクローズ
サポート言語	アラビア語、チェコ語、オランダ語、英語、フランス語、ドイツ語、イタリア語、日本語、韓国語、ポーランド語、ポルトガル語 (ブラジル)、ロシア語、スペイン語、トルコ語
イベント / 解析	
映像解析機能	人数カウンター、徘徊、侵入、SMD
イベントタイプ	ビデオ動体検知、アラーム入力、録画通知、タンパリング
イベント連携	デジタル出力、電子メール、MicroSDカードを使用したイベント通知
ROI 領域	8
電気仕様	
電源	AC100 ~ 240V、AC24V あるいは DC24V または PoE++ (DC48V) オプション
消費電力(最大)	36 W未満 (AC100~240V)
機器本体	
寸法(D x D x H)	515 x 386 x 202 mm (20.27 x 15.19 x 7.95インチ)
製品重量	15.5 kg
梱包重量	19 kg (フレキシブルチューブなし)
本体素材	電解研磨 316L ステンレス鋼構造
外装ケーブル	HCS1WB5CD30W□A□
環境	
動作温度	動作温度:-40°C ~ 70°C (-40°F ~ 158°F)
相対湿度	95 %未満、結露なし25°C
保護等級	IP66 / IP67 / IP68
原産国	中国
保証	2年
規制	
エミッション	CE (EN 55032)
イミュニティ	CE (EN 50130-4、EN 55035)
安全性	CE (EN 62368-1)
RoHS	CE (EN IEC 63000)、UAE (2017年政令10号)

S1シリーズ 5MP 耐腐食 IR バレット

推奨アクセサリ


システム統合	
Pro-watch NVR	最大256 IPチャンネル RAID5/6 エンタープライズ NVR
Maxpro NVR PE	最大128 IPチャンネル RAID5/6 エンタープライズ NVR
Maxpro NVR SE	最大 64 の IP チャンネル システム NVR
Maxpro NVR XE	最大16 IPチャンネルシステムNVR
Maxpro NVRソフトウェア	最大128 IPチャンネルレコーディングソフトウェア
Honeywell DVM	Honeywell DVM R710でのサポート

オプションのマウントとアクセサリ		
HAS1WLMBE		バレット壁ブラケット
HAS1WSTCA20		耐腐食洗浄システム、20リットル洗浄槽
HAS1PLME		バレットポールマウント
HAS1CNME		バレットコーナーマウント

発注

HCS1WB5CD30W

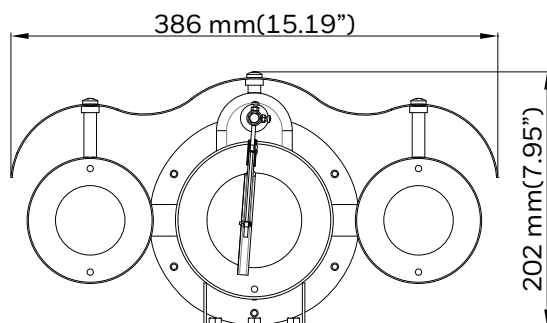
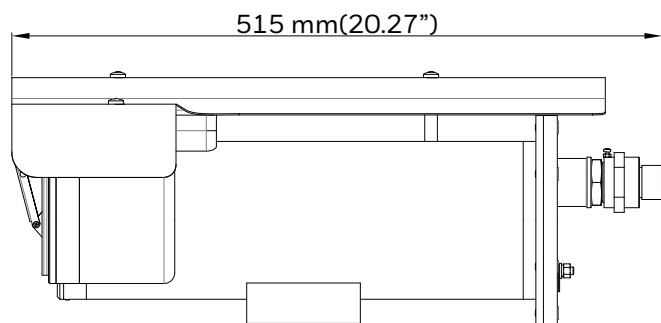



 ケーブルの長さ: 2.5M; 3.5M; 5.3M; A:10.3M
 U: OFC 非外装ケーブル; A: OFC 外装ケーブル
 A: AC100 ~ 240V; B: AC24V; D: DC24V; C: PoE++ (DC48V)

発注	
HCS1WB5CD30WAA2	WDR 30x 5MP耐腐食 IR バレット 200m、30倍光学ズーム、AC100~240V、IP68 内蔵型光ファイバー変換モジュール、1ポートシングルモード シングルファイバー、1310T / 1550R、FCポート付き、2.5m外装ケーブル、1ケーブルグランド
HCS1WB5CD30WAA3	WDR 30x 5MP 耐腐食 IR バレット 200m、30倍光学ズーム、AC100~240V、IP68 内蔵型光ファイバー変換モジュール、1ポートシングルモード シングルファイバー、1310T / 1550R、FCポート付き、3.5m外装ケーブル、1ケーブルグランド
HCS1WB5CD30WAA5	WDR 30x 5MP 耐腐食 IR バレット 200m、30倍光学ズーム、AC100~240V、IP68 内蔵型光ファイバー変換モジュール、1ポートシングルモード シングルファイバー、1310T / 1550R、FCポート付き、5.3m外装ケーブル、1ケーブルグランド
HCS1WB5CD30WAAA	WDR 30x 5MP 耐腐食 IR バレット 200m、30倍光学ズーム、AC100~240V、IP68 内蔵型光ファイバー変換モジュール、1ポートシングルモード シングルファイバー、1310T / 1550R、FCポート付き、10.3m外装ケーブル、1ケーブルグランド
HCS1WB5CD30WAU2	WDR 30x 5MP 耐腐食 IR バレット 200m、30倍光学ズーム、AC100~240V、IP68 内蔵型光ファイバー変換モジュール、1ポートシングルモード シングルファイバー、1310T / 1550R、FCポート付き、2.5m非外装ケーブル、1ケーブルグランド
HCS1WB5CD30WAU5	WDR 30x 5MP 耐腐食 IR バレット 200m、30倍光学ズーム、AC100~240V、IP68 内蔵型光ファイバー変換モジュール、1ポートシングルモード シングルファイバー、1310T / 1550R、FCポート付き、5.3m非外装ケーブル、1ケーブルグランド
HCS1WB5CD30WAUA	WDR 30x 5MP 耐腐食 IR バレット 200m、30倍光学ズーム、AC100~240V、IP68 内蔵型光ファイバー変換モジュール、1ポートシングルモード シングルファイバー、1310T / 1550R、FCポート付き、10.3m非外装ケーブル、1ケーブルグランド
HCS1WB5CD30WAU3	WDR 30x 5MP 耐腐食 IR バレット 200m、30倍光学ズーム、AC100~240V、IP68 内蔵型光ファイバー変換モジュール、1ポートシングルモード シングルファイバー、1310T / 1550R、FCポート付き、3.5m非外装ケーブル、1ケーブルグランド
HCS1WB5CD30WBU2	WDR 30x 5MP 耐腐食 IR バレット 200m、30倍光学ズーム、AC24V、IP68 内蔵型光ファイバー変換モジュール、1ポートシングルモード シングルファイバー、1310T / 1550R、FCポート付き、2.5m非外装ケーブル、1ケーブルグランド
HCS1WB5CD30WBU5	WDR 30x 5MP 耐腐食 IR バレット 200m、30倍光学ズーム、AC24V、IP68 内蔵型光ファイバー変換モジュール、1ポートシングルモード シングルファイバー、1310T / 1550R、FCポート付き、5.3m非外装ケーブル、1ケーブルグランド
HCS1WB5CD30WBUA	WDR 30x 5MP 耐腐食 IR バレット 200m、30倍光学ズーム、AC24V、IP68 内蔵型光ファイバー変換モジュール、1ポートシングルモード シングルファイバー、1310T / 1550R、FCポート付き、10.3m非外装ケーブル、1ケーブルグランド
HCS1WB5CD30WBU3	WDR 30x 5MP 耐腐食 IR バレット 200m、30倍光学ズーム、AC24V、IP68 内蔵型光ファイバー変換モジュール、1ポートシングルモード シングルファイバー、1310T / 1550R、FCポート付き、3.5m非外装ケーブル、1ケーブルグランド
HCS1WB5CD30WBA2	WDR 30x 5MP耐腐食 IR バレット 200m、30倍光学ズーム、AC24V、IP68 内蔵型光ファイバー変換モジュール、1ポートシングルモード シングルファイバー、1310T/1550R、FCポート付き、2.5m外装ケーブル、1ケーブルグランド
HCS1WB5CD30WBA5	WDR 30x 5MP耐腐食 IR バレット 200m、30倍光学ズーム、AC24V、IP68 内蔵型光ファイバー変換モジュール、1ポートシングルモード シングルファイバー、1310T/1550R、FCポート付き、5.3m外装ケーブル、1ケーブルグランド

S1シリーズ 5MP 耐腐食 IR バレット

寸法



詳細情報

<http://buildings.honeywell.com/jp-ja>
<https://buildings.honeywell.com>

日本ハネウェル株式会社
ビルディング・オートメーション
東京都港区海岸1-16-1
ニューピア竹芝サウスタワー20F
03-6730-7173
www.honeywell.com



ONVIF および ONVIF ロゴは、ONVIF 社の商標です。
HEVC Advance ロゴは、HEVC Advance の商標です。
Honeywell は予告なく製品の設計または
仕様を変更する権利を有します。

HSV-HCS1WB5CD30WXXX-01-UK(0524)DS
© 2024 Honeywell International Inc.

Honeywell