

## HABC-1305NI/ HABC-1305NIV

<https://honeywell.com/sites/securitysouthasia>

## 960P AHD耐衝撃型IRバレットカメラ

ハネウェルブラック™HABC-1305NI/HABC-1305NIV は、高度なアナログ高品位(AHD)ビデオ技術を搭載し、960P(1280×960)の鮮明な高解像度画像を提供するHDアナログカメラです。

AHD技術は、同軸ケーブルを通してリアルタイムで非圧縮の信号伝送を保証し、著しく設置コストを低減させて、ビデオ品質の損失を極力低減した鮮明な画像を提供します。

## 市場機会

HABC-1305NI/HABC-1305NIVカメラは、学校、大学、ホテル、病院、商用サイト、小売店、倉庫、銀行などを含む屋内外の適用に適する費用対効果の高い監視ソリューションです。

3.6mm固定レンズ2.8~12mmバリエーション、960P解像度、TDN機能と赤外線ランプを搭載しています。また、既存アナログソリューションを高解像度監視ソリューションに、簡単かつ費用対効果の高いアップグレードに最適です。

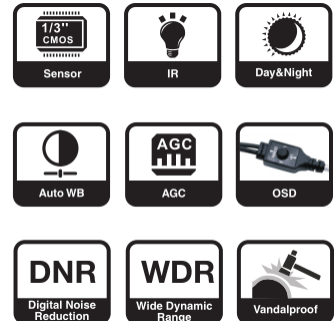
## 特徴

- 960Pリアルタイム高解像度画像
- CMOSプログレッシブスキャン
- デイナイト(TDN)
- 最低照度：0Lux(赤外線オン)
- TDN(赤外線カット)、AWB、AGC、防曇
- 3.6mm固定レンズ、2.8~12mmバリエーション
- 赤外線距離：40m以内
- 電源：12VDC
- IP66
- デュアル出力AHD&CVBS

HABC-1305NI



HABC-1305NIV



## HABC-1305NI/ HABC-1305NIV

<https://honeywell.com/sites/securitysouthasia>

## 960P AHD耐衝撃型IRバレットカメラ

## 仕様

部品コード	HABC-1305NI	HABC-1305NIV
<b>システム</b>		
ビデオ規格	PAL/NTSC	
スキャンシステム	プログレッシブ	
画像センサー	1/3" SONY CMOSセンサー	
解像度	960P	
画素数	1280 (H) × 960 (V)	
最低照度	0.005Lux 白黒, 0Lux IR	
ビデオ出力	AHD BNC, CVBS端子	
ビデオフレームレート	25/30 fps (PAL/NTSC)	
同期システム	内部	
自動電子シャッター	1/25s ~ 1/50,000s(PAL), 1/30s ~ 1/60,000s(NTSC)	
レンズタイプ	3.6mm	2.8mm ~ 12mm
赤外線LED	24 LEDs	24 LEDs
赤外線照明距離	20m以内、被写体反射率に依存	40m以内、被写体反射率に依存
SNR	50db以上	
昼/夜	ICRで自動	
ゲインコントロール	自動	
ホワイトバランス	自動/手動	
デジタルノイズ除去	自動 (3DNR)	
WDR	DWDR (ON/OFF)	
画面表示	Yes	
<b>電気</b>		
入力電圧	DC12V ± 10%, 500mA	DC12V ± 10%, 700mA
消費電力	6W ± 10%	8.4W ± 10%
<b>機械</b>		
外形寸法	148(W) x 65(H) x 63(D)mm	291(W)x90(H)x93(D)mm
重量	650g	1.6g
構造	ハウジング: IP66、色: セミホワイト	
コネクタ	ビデオ出力: AHD BNCコネクター; CVBS端子, 電源出力: 2.1 mmプラグ	
<b>環境</b>		
動作温度	-10°Cから50°C	
許容湿度	10% to 95%, 非結露	
<b>規制</b>		
認証	CE	
<b>システムの互換性</b>		
互換DVR	AHD DVR	

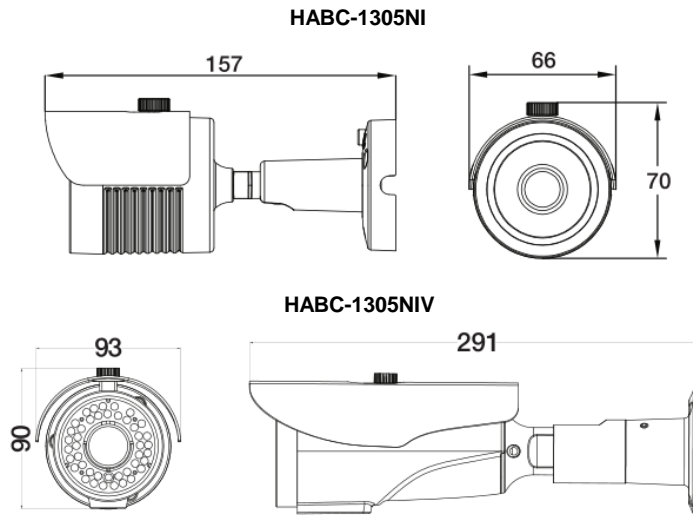
注意: ハネウェルは、通知することなく、製品の設計及び/または仕様を変更する権利を有します。

## HABC-1305NI/ HABC-1305NIV

<https://honeywell.com/sites/securitysouthasia>

## 960P AHD耐衝撃型IRバレットカメラ

## 外形寸法



## オーダー情報

HABC-1305NI	1/3" SONY CMOSセンサー, 960P AHD, TDN, DNR, DWDR, 24 LED, 3.6mm, IR バンダルバレットカメラ, 12 VDC with OSD, NTSC
HABC-1305NIV	1/3" SONY CMOSセンサー, 960P AHD, TDN, DNR, DWDR, 24 LED, 2.8~12mm, IR バンダルバレットカメラ, 12 VDC with OSD, NTSC

## 詳細:

セキュリティインド  
 セキュリティオーストラリア販売ホットライン  
 セキュリティインドネシア  
 セキュリティマレーシア

Tel: (91) 124 497 5000  
 Tel: 1300 234 234  
 Tel: (62 21) 536 52322  
 Tel: (60) 376 265700

セキュリティシンガポール  
 セキュリティ韓国  
 セキュリティタイ  
 セキュリティジャパン

Tel: (65) 6355 2828  
 Tel: (82) 2 799 6114  
 Tel: (66) 2 693 3099  
 Tel: (81) 3 6730 7195